

センサーディテクター基板

概要

ミント缶IV DCCコントローラで自動運転を行う、センサー検出基板で、反射型光センサー(フォトリフレクター)または在線検出ダイオードを接続することができます。

特徴

1. I2C通信でミント缶IVへパケット生成コマンドを送信
2. 最大4チャンネルのセンサー入力
3. DesktopStationソフトでパラメータ設定
4. Arduino nanoに自動運転スケッチをアップロード

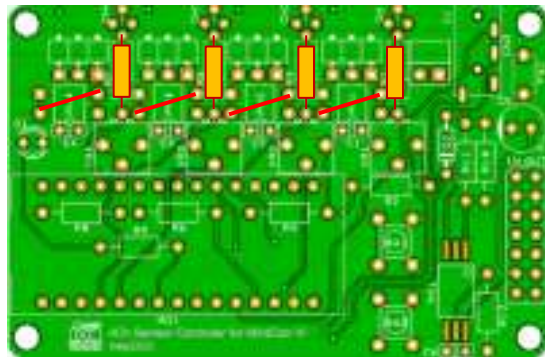
取り扱い危険!!

実装する部品とその位置の違い、ジャンパーによりフォトリフレクターと在線検出を使い分けます。在線検出は基板内にDCCの±12Vを引き込みますので、部品の配置を間違えると基板の他、ミント缶IV本体も焼損する恐れがあります。自信の無い場合はフォトリフレクターのみの使用をお勧めします。

フォトリフレクタータイプ

ジャンパー：PH1-4の2番ピンと4番ピンの間
R1,3,5,7の位置：VR1-4に近い側

R7,5,3,1->
PH4-1->



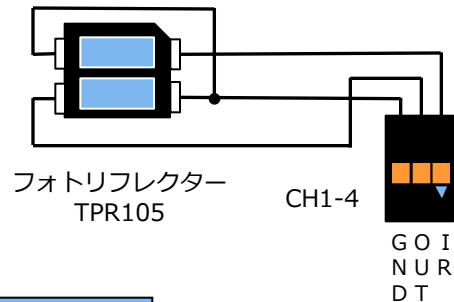
部品表 ※Oder Code：秋月電子の通販コード

No	Parts	Oder Code	comment
C5	47uF25V	P-10596	
CN1	MJ-4PP-93TH	C-06070	
D1	3mm LED	Any	
FS1	RX020 (0.2A)	P-12631	
SW1, 2	TVDP01赤、黒	P-09825	P-09824 (黒)
R1,3,5,7	220ohm 1/4W		取付位置注意
R2,4,6,8	6.8Kohm 1/4W		
R9	1Kohm - any		LED制限抵抗
MD1	Aduino Nano Every	K-15200	Semi kit
pin header	ow profile pin header	C-02900	15p x 2 / 40p
pin frame	low profile pin socket	C-03138	15px2 / 20px2
Connector		C-12160	AWG22-28
Housing		C-12152	
Clear Panel	Type-C	P-09853	
Spacer Set	M3 L10mm	P-01864	
Screw Set	M3 L12mm + Nut	P-02743	

I2C接続ケーブル

千石電商5号店にて4極φ3.5ステレオケーブル 0.5mから多数あり
注：100均等の3極ケーブルは使用できません。

接続



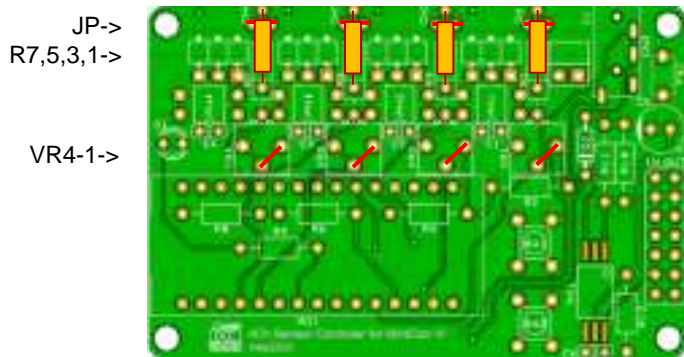
フォトリフレクタータイプ部品表

No	Parts	Oder Code	comment
CH1-4	1x3pinL pin header	C-05336	3 / 6pin x2
PH1-4	Jumper to 2,4pin		
VR1-4	TSR-3323S 100Kohm	P-13740	

※推奨センサー TPR105 I-07266
TCRT5000 (マルツパーツ館)

在線検出タイプ

ジャンパー：JP1からJP4、VR1-4の2-3ピン
R1,3,5,7の位置：基板の端に近い側

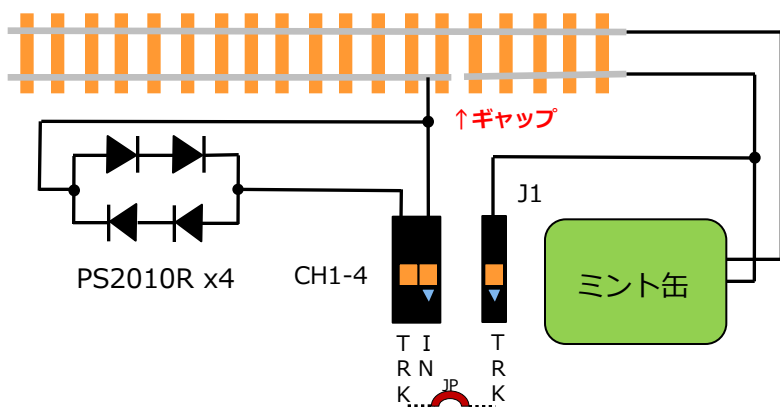


在線検出タイプ部品表

No	Parts	Oder Code	comment
J1, CH1-4	1x2pinL pin header	C-12985	2 / 8pin
C1-4	0.1uF, MLCC	P-00090	
PH1-4	FOD814	I-06483	
JP1-1, JP4-2	Jumper to TRK		
VR1-4	Jumper to 2,3pin		

※在線検出推奨ダイオード PS2010R (Vf 1.1V / 2A) I-02228
1N4007B (Vf 1.0V / 1A) I-08332

接続



自動運転パラメータ

自動運転に使用するパラメータは、DesktopStationソフトの[CV設定]で設定することが出来ます。

[パラメータの例]

- CV40: 停車タイム x 100ms
- CV41: 発車ディレイ x 100ms
- CV42: ウェイトタイム x 100ms
- CV52: 在線検出チャンネル数1~4 (CH1からCH4まで)
- CV54: フォトリフレクター閾値